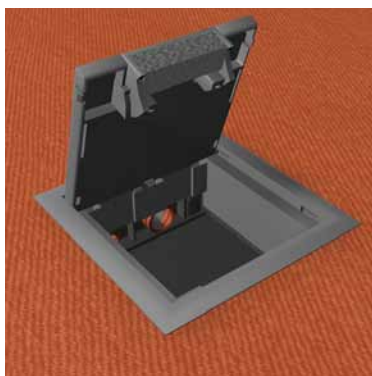
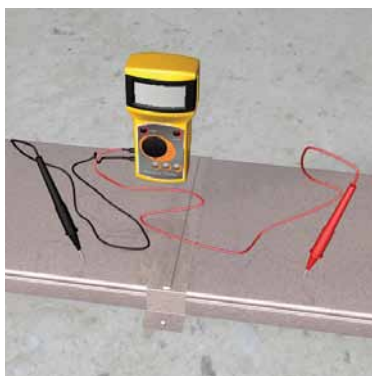
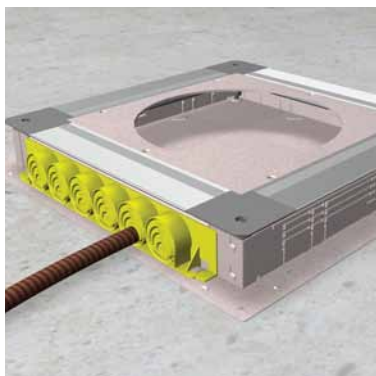


КАБЕЛЬНЫЕ СИСТЕМЫ ДЛЯ УСТАНОВКИ В ПОЛУ

**Electraplan**  
Solutions

2014

КАТАЛОГ ПРОДУКЦИИ

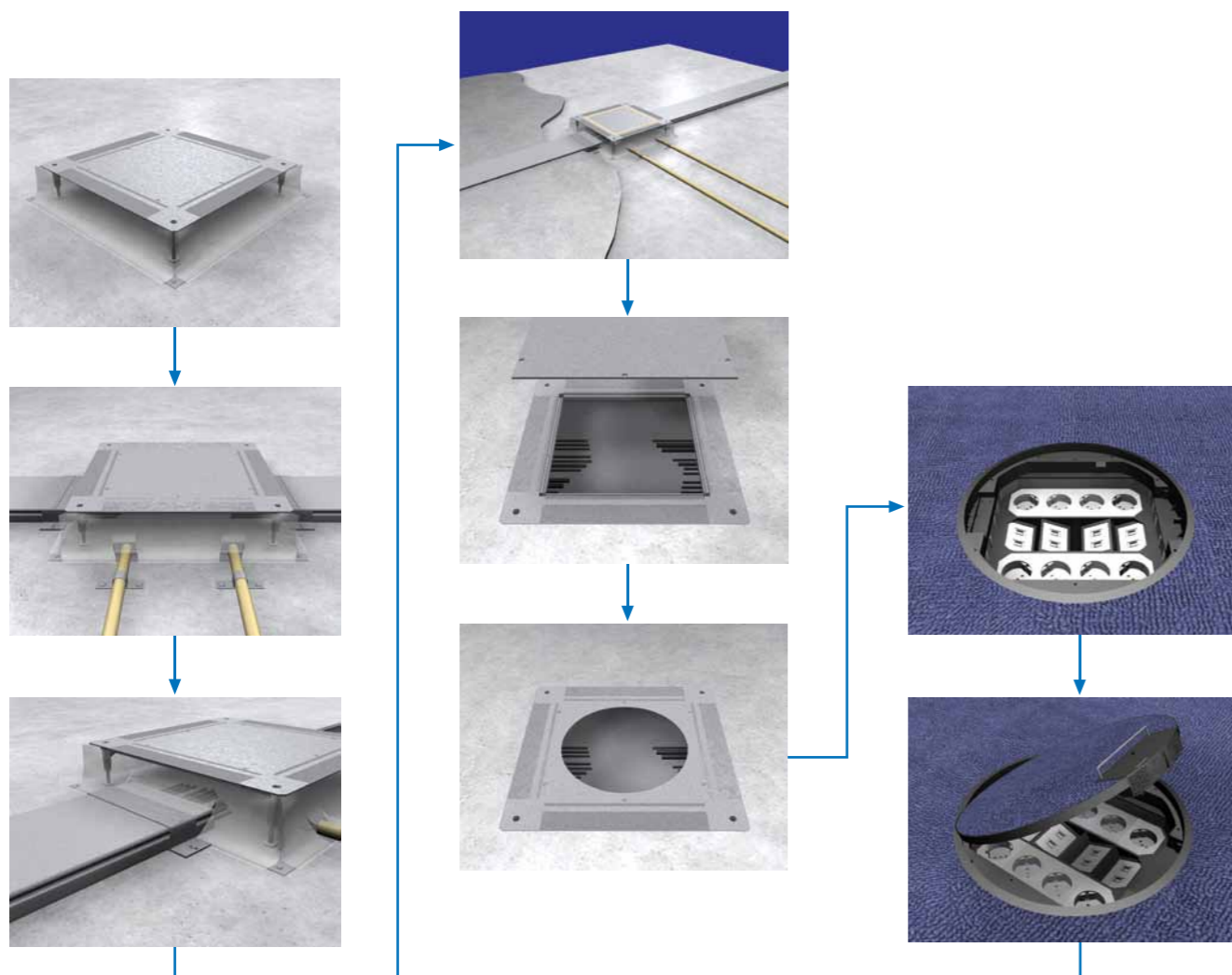


## Содержание:

|   |    |
|---|----|
| Короба для заливки в пол. ....                  | 4  |
| Инструкция по укладке коробов .....             | 7  |
| Универсальные соединительные коробки .....      | 8  |
| Инструкция по монтажу коробок .....             | 10 |
| Монтажные коробки .....                         | 15 |
| Инструкция по установке монтажных коробок ..... | 18 |
| Люки для установки в пол. ....                  | 19 |
| Люки из полиамида .....                         | 21 |
| Люки из нержавеющей стали .....                 | 28 |
| Кабельный органайзер .....                      | 30 |

# Шаг

## Шаг за шагом... за шагом...



### КАБЕЛЬНАЯ СИСТЕМА ДЛЯ ПРОКЛАДКИ В ПОЛУ

Широкая гамма размеров кабельных коробов позволяет Вам легко подобрать оптимальный вариант для любого объекта.

В зависимости от варианта пола, в который устанавливается кабельная система, (главным образом бетонная стяжка), могут использоваться металлические коробки с предварительно нанесенной на боковых поверхностях перфорацией для подсоединения кабельных коробов или соединительные коробки с гибкими боковыми стенками и установленной на фабрике звукоизоляцией. Оба варианта соединительных коробов имеют регулировочные винты, позволяющие осуществлять точное выравнивание монтажной рамы относительно уровня пола.

### ЗАКОНЧЕННОЕ ТЕХНИЧЕСКОЕ РЕШЕНИЕ

Кабельные короба для установки в пол.  
Универсальные соединительные коробки.  
Люки для установки розеток.  
Распределительные коробки.



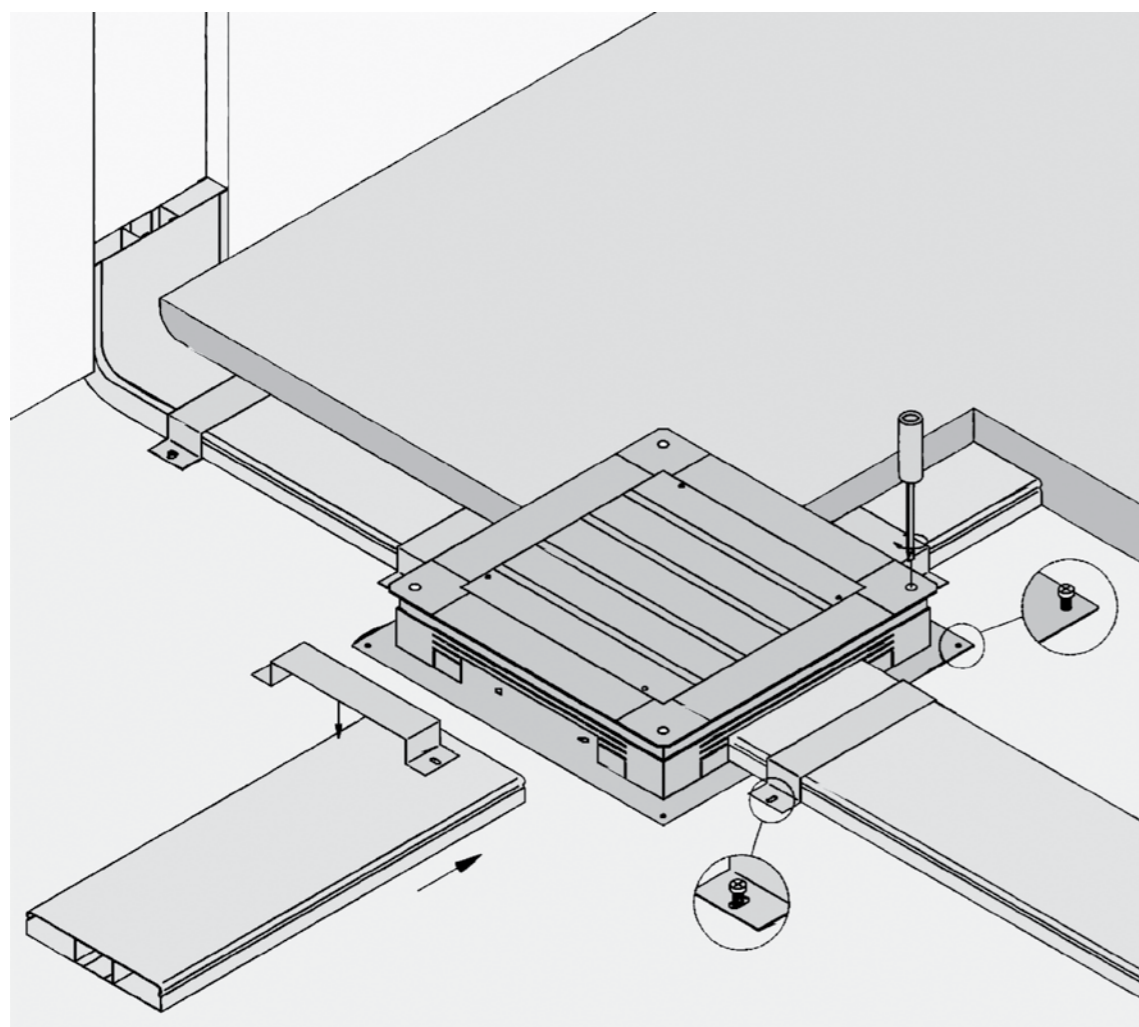
## СИСТЕМА КОРОБОВ ДЛЯ УСТАНОВКИ В ПОЛУ

Система кабельных коробов для установки в полу предназначена для организации электроснабжения на больших площадях – в офисных, административных или торговых зданиях. Система подходит для всех видов полов, в том числе для бетонной стяжки. Кабельные короба в сочетании с соединительными коробками образуют оптимальную систему для прокладки кабеля и обеспечивают доступ к силовым и информационным сетям.

При установке коробов в бетонную стяжку толщина покрытия над коробом должна составлять не менее 35 мм.

При наличии возможности установки, при равном полезном сечении следует использовать короба с большей высотой, так как они имеют больший коэффициент заполнения и обеспечивают лучшее размещение кабелей.

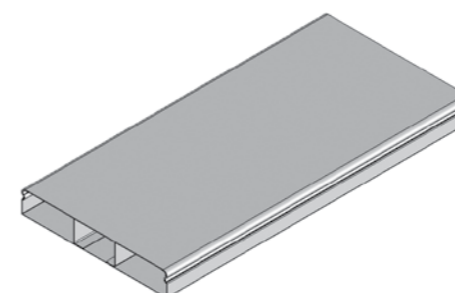
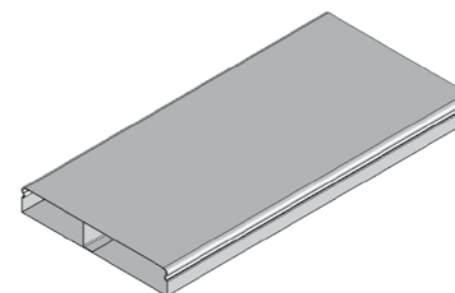
Стандартная длина короба – 2 м.  
Специальные размеры доступны по запросу.



### Короба для установки в пол и аксессуары

#### S Короба для установки в пол УК...

Два отделения  
Три отделения



| Electraplan<br>Номер модели / Описание | Код | Размер<br>ширина x высота,<br>отделение, мм | Упак. |
|--|-----|---|-------|
|--|-----|---|-------|

**Короб УК** соответствует стандарту DIN VDE 0634 часть 2, для заливки в бетон.

Основание с защелкивающейся крышкой

Материал: стальной лист, с гальванопокрытием, соответствующим DIN EN 10142  
Толщина материала: крышка 1,25 мм, основание 0,75 мм, у коробов с шириной 340 мм, толщина материала основания 0,90 мм.

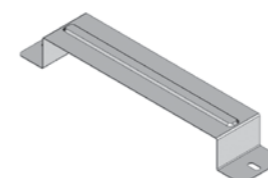
Стандартная длина: 2000 мм.

|                    |             |             |                |     |
|--------------------|-------------|-------------|----------------|-----|
| <b>UK 190.28-2</b> | 2-отделения | 110 131 610 | 190 x 28 / 75  | 2 м |
| <b>UK 190.38-2</b> | 2-отделения | 110 141 610 | 190 x 38 / 75  | 2 м |
| <b>UK 190.48-2</b> | 2-отделения | 110 151 610 | 190 x 48 / 75  | 2 м |
| <b>UK 190.28-3</b> | 3-отделения | 110 132 610 | 190 x 28 / 60  | 2 м |
| <b>UK 190.38-3</b> | 3-отделения | 110 142 610 | 190 x 38 / 60  | 2 м |
| <b>UK 190.48-3</b> | 3-отделения | 110 152 610 | 190 x 48 / 60  | 2 м |
| <b>UK 240.28-2</b> | 2-отделения | 110 331 610 | 240 x 28 / 100 | 2 м |
| <b>UK 240.38-2</b> | 2-отделения | 110 341 610 | 240 x 38 / 100 | 2 м |
| <b>UK 240.48-2</b> | 2-отделения | 110 351 610 | 240 x 48 / 100 | 2 м |
| <b>UK 240.28-3</b> | 3-отделения | 110 332 610 | 240 x 28 / 85  | 2 м |
| <b>UK 240.38-3</b> | 3-отделения | 110 342 610 | 240 x 38 / 85  | 2 м |
| <b>UK 240.48-3</b> | 3-отделения | 110 352 610 | 240 x 48 / 85  | 2 м |
| <b>UK 340.28-2</b> | 2-отделения | 110 531 610 | 340 x 28 / 140 | 2 м |
| <b>UK 340.38-2</b> | 2-отделения | 110 541 610 | 340 x 38 / 140 | 2 м |
| <b>UK 340.48-2</b> | 2-отделения | 110 551 610 | 340 x 48 / 140 | 2 м |
| <b>UK 340.28-3</b> | 3-отделения | 110 532 610 | 340 x 28 / 115 | 2 м |
| <b>UK 340.38-3</b> | 3-отделения | 110 542 610 | 340 x 38 / 115 | 2 м |
| <b>UK 340.48-3</b> | 3-отделения | 110 552 610 | 340 x 48 / 115 | 2 м |

#### S Скоба УКВ...

**Скоба УКВ** для крепления коробов к полу.  
Необходима одна скоба для каждого ввода короба в монтажную коробку.  
Дополнительные скобы заказываются в зависимости от условий установки.

Материал: стальной лист, с гальванопокрытием, соответствующим DIN EN 10142  
Толщина материала: 0,90 мм  
Ширина: 59 мм



На скобах имеются два отверстия 7 x 15 мм

|                   |             |          |       |
|-------------------|-------------|----------|-------|
| <b>UKB 190.28</b> | 111 130 610 | 190 x 28 | 1 шт. |
| <b>UKB 190.38</b> | 111 140 610 | 190 x 38 | 1 шт. |
| <b>UKB 190.48</b> | 111 150 610 | 190 x 48 | 1 шт. |
| <b>UKB 240.28</b> | 111 330 610 | 240 x 28 | 1 шт. |
| <b>UKB 240.38</b> | 111 340 610 | 240 x 38 | 1 шт. |
| <b>UKB 240.48</b> | 111 350 610 | 240 x 48 | 1 шт. |
| <b>UKB 340.28</b> | 111 530 610 | 340 x 28 | 1 шт. |
| <b>UKB 340.38</b> | 111 540 610 | 340 x 38 | 1 шт. |
| <b>UKB 340.48</b> | 111 550 610 | 340 x 48 | 1 шт. |

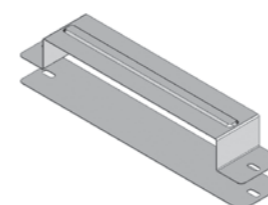
#### S Соединитель UKS...



**Скоба UKS** для соединения коробов и их фиксации

Рекомендуется: рассчитывать из соотношения 0,5 соединителя на каждый метр короба.  
Дополнительные соединители заказываются в зависимости от условий установки

Материал: стальной лист, с гальванопокрытием, соответствующим DIN EN 10142  
Толщина материала: 0,90 мм  
Ширина: 59 мм



На соединителях имеются два отверстия 7 x 15 мм

|                   |             |          |       |
|-------------------|-------------|----------|-------|
| <b>UKS 190.28</b> | 112 130 610 | 190 x 28 | 1 шт. |
| <b>UKS 190.38</b> | 112 140 610 | 190 x 38 | 1 шт. |
| <b>UKS 190.48</b> | 112 150 610 | 190 x 48 | 1 шт. |
| <b>UKS 240.28</b> | 112 330 610 | 240 x 28 | 1 шт. |
| <b>UKS 240.38</b> | 112 340 610 | 240 x 38 | 1 шт. |
| <b>UKS 240.48</b> | 112 350 610 | 240 x 48 | 1 шт. |
| <b>UKS 340.28</b> | 112 530 610 | 340 x 28 | 1 шт. |
| <b>UKS 340.38</b> | 112 540 610 | 340 x 38 | 1 шт. |
| <b>UKS 340.48</b> | 112 550 610 | 340 x 48 | 1 шт. |

**Короба для установки в пол и аксессуары**

| Electraplan<br>Номер модели / Описание | Код | Размер<br>ширина x высота,<br>отделение, мм | Упак. |
|--|-----|---|-------|
|--|-----|---|-------|

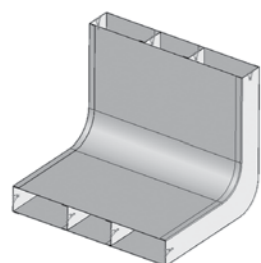
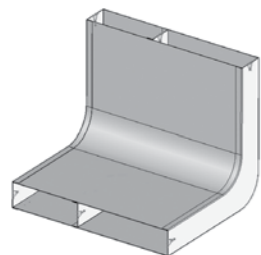
**S Вертикальный угол UKK**

Два отделения  
Три отделения

**Вертикальный угол UKK** для вывода кабеля из горизонтальной в вертикальную плоскость.  
Вертикальный угол и короб должны соединяться элементом UKS.

Материал: стальной лист, с гальванопокрытием, соответствующим DIN EN 10142  
Толщина материала: 0,75 мм

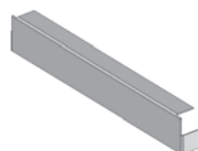
Длина плеча: 200 мм.



|                     |             |             |                |       |
|---------------------|-------------|-------------|----------------|-------|
| <b>UKK 190.28-2</b> | 2-отделения | 117 131 610 | 190 x 28 / 75  | 1 шт. |
| <b>UKK 190.38-2</b> | 2-отделения | 117 141 610 | 190 x 38 / 75  | 1 шт. |
| <b>UKK 190.48-2</b> | 2-отделения | 117 151 610 | 190 x 48 / 75  | 1 шт. |
| <b>UKK 190.28-3</b> | 3-отделения | 117 132 610 | 190 x 28 / 60  | 1 шт. |
| <b>UKK 190.38-3</b> | 3-отделения | 117 142 610 | 190 x 38 / 60  | 1 шт. |
| <b>UKK 190.48-3</b> | 3-отделения | 117 152 610 | 190 x 48 / 60  | 1 шт. |
| <b>UKK 240.28-2</b> | 2-отделения | 117 331 610 | 240 x 28 / 100 | 1 шт. |
| <b>UKK 240.38-2</b> | 2-отделения | 117 341 610 | 240 x 38 / 100 | 1 шт. |
| <b>UKK 240.48-2</b> | 2-отделения | 117 351 610 | 240 x 48 / 100 | 1 шт. |
| <b>UKK 240.28-3</b> | 3-отделения | 117 332 610 | 240 x 28 / 85  | 1 шт. |
| <b>UKK 240.38-3</b> | 3-отделения | 117 342 610 | 240 x 38 / 85  | 1 шт. |
| <b>UKK 240.48-3</b> | 3-отделения | 117 352 610 | 240 x 48 / 85  | 1 шт. |
| <b>UKK 340.28-2</b> | 2-отделения | 117 531 610 | 340 x 28 / 140 | 1 шт. |
| <b>UKK 340.38-2</b> | 2-отделения | 117 541 610 | 340 x 38 / 140 | 1 шт. |
| <b>UKK 340.48-2</b> | 2-отделения | 117 551 610 | 340 x 48 / 140 | 1 шт. |
| <b>UKK 340.28-3</b> | 3-отделения | 117 532 610 | 340 x 28 / 115 | 1 шт. |
| <b>UKK 340.38-3</b> | 3-отделения | 117 542 610 | 340 x 38 / 115 | 1 шт. |
| <b>UKK 340.48-3</b> | 3-отделения | 117 552 610 | 340 x 48 / 115 | 1 шт. |

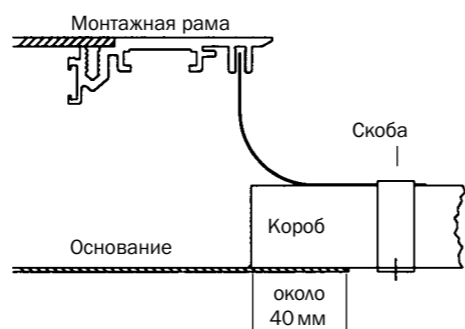
**S Заглушка UKE**

Материал: стальной лист, с гальванопокрытием, соответствующим DIN EN 10142  
Толщина материала: 0,90 мм



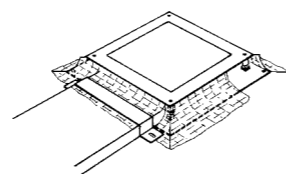
|                   |             |          |       |
|-------------------|-------------|----------|-------|
| <b>UKE 190.28</b> | 115 130 612 | 190 x 28 | 1 шт. |
| <b>UKE 190.38</b> | 115 140 612 | 190 x 38 | 1 шт. |
| <b>UKE 190.48</b> | 115 150 612 | 190 x 48 | 1 шт. |
| <b>UKE 240.28</b> | 115 330 612 | 240 x 28 | 1 шт. |
| <b>UKE 240.38</b> | 115 340 612 | 240 x 38 | 1 шт. |
| <b>UKE 240.48</b> | 115 350 612 | 240 x 48 | 1 шт. |
| <b>UKE 340.28</b> | 115 530 612 | 340 x 28 | 1 шт. |
| <b>UKE 340.38</b> | 115 540 612 | 340 x 38 | 1 шт. |
| <b>UKE 340.48</b> | 115 550 612 | 340 x 48 | 1 шт. |

При установке коробов с универсальными соединительными коробками, короб следует задвинуть внутрь коробки приблизительно на 40 мм.



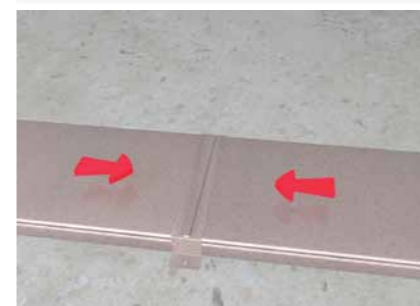
**Заземление**

Короба механически и электрически соединяются соединителями. Электрическое соединение должно быть безопасным. Для этого следует предохранять верхнюю и нижнюю части соединителя от попадания грязи, только это способно предотвратить электрическую изоляцию между отдельными металлическими частями.



**ИНСТРУКЦИЯ ПО УКЛАДКЕ КОРОБОВ**

**Укладка коробов**



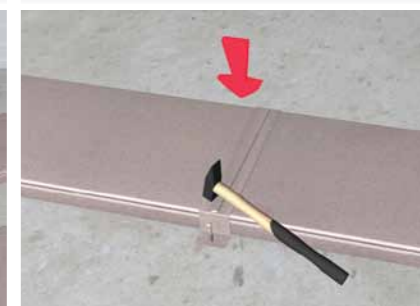
Короба укладываются кромка к кромке

**Резка коробов в случае необходимости**



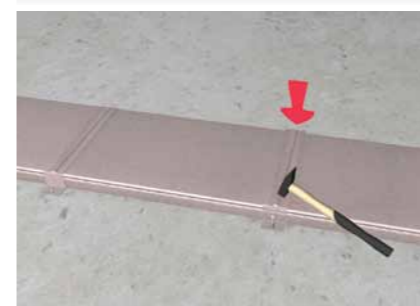
Если необходимо, короба могут быть обрезаны до нужной длины.

**Фиксация соединителей**



Соедините кромки кабельных коробов соединителем. Соединитель следует закрепить на перекрытии. Установка соединителей необходима для обеспечения электропроводимости между коробами в соответствии с DIN VDE 0100.

**Установка дополнительных фиксаторов**



В случае необходимости устанавливаются дополнительные фиксаторы.

**Установка вертикального угла**



Вертикальный угол, служащий для перехода на стенку, соединяется с коробом соединителем.

**Соединение с кабельным коробом**



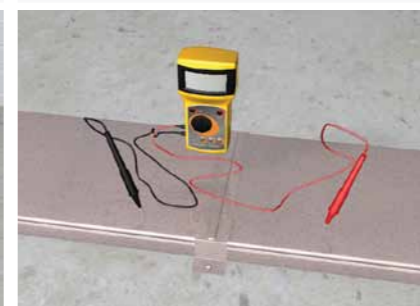
В случае необходимости можно выполнить переход металлического короба на стену, для этого следует использовать вертикальный угол UKK...

**Установите заглушку**



В случае если короб заканчивается на расстоянии от стены, следует установить торцевую заглушку. Заглушка устанавливается без использования винтов.

**Замерьте заземление**



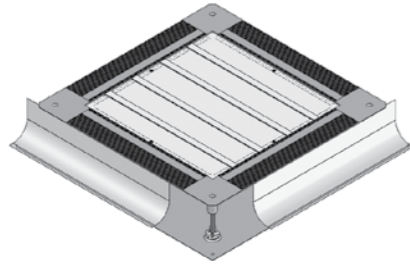
Части кабельной системы должны быть электрически и механически соединены между собой. Зона контакта должна быть тщательно зачищена и обезжирена.

**Универсальная соединительная коробка**

| Electraplan<br>Номер модели / Описание | Код | Упак. |
|--|-----|-------|
|--|-----|-------|

**AW Универсальная соединительная коробка с основанием**  
**UDB2** размер 2  
**UDB3** размер 3

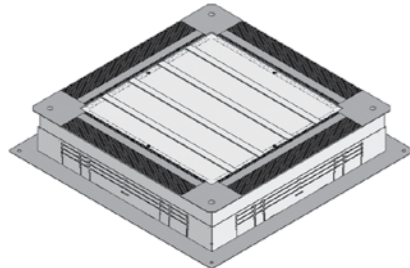
Универсальная соединительная коробка, соответствующая стандарту DIN VDE 0634 часть 2, с основанием и гибкими боковыми стенками. Для установки люка необходимо использовать монтажную раму UDM... (заказывается отдельно)  
С установленными на фабрике звукоизоляцией и регулировочными винтами.  
Минимальная высота установки в зависимости от модели люка 50 мм.



|                       |             |       |
|-----------------------|-------------|-------|
| <b>UDB2 50 - 80</b>   | 252 050 920 | 1 шт. |
| <b>UDB2 75 - 125</b>  | 252 075 920 | 1 шт. |
| <b>UDB2 120 - 170</b> | 252 120 920 | 1 шт. |
| <b>UDB2 165 - 215</b> | 252 165 920 | 1 шт. |
| <b>UDB2 215 - 265</b> | 252 215 920 | 1 шт. |
| <b>UDB3 50 - 80</b>   | 253 050 920 | 1 шт. |
| <b>UDB3 75 - 125</b>  | 253 075 920 | 1 шт. |
| <b>UDB3 120 - 170</b> | 253 120 920 | 1 шт. |
| <b>UDB3 165 - 215</b> | 253 165 920 | 1 шт. |
| <b>UDB3 215 - 265</b> | 253 215 920 | 1 шт. |

**AW Универсальная соединительная коробка с основанием**  
**UDS3** размер 3

Универсальная соединительная коробка, соответствующая DIN VDE 0634 часть 2, с основанием и корпусом, изготовленным из стального листа. Для установки люка необходимо использовать монтажную раму UDM... (заказывается отдельно)  
Боковые стенки коробки имеют перфорацию, позволяющую легко проделать отверстия под соответствующий размер короба.



Минимальная высота установки 70 мм.  
Высота около 120 мм возможна только с использованием повышающей рамы UDA !

|                      |             |       |
|----------------------|-------------|-------|
| <b>UDS3 70 - 120</b> | 253 070 925 | 1 шт. |
|----------------------|-------------|-------|

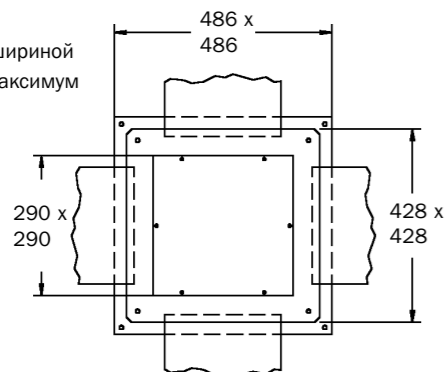
**AW Универсальная соединительная коробка с опорами**  
**UDH2** размер 2  
**UDH3** размер 3

Универсальная соединительная коробка, соответствующая DIN VDE 0634 часть 2, с опорами и гибкими боковыми стенками. Для установки люка необходимо использовать монтажную раму UDM... (заказывается отдельно)  
С установленными на фабрике звукоизоляцией и регулировочными винтами.  
Минимальная высота установки в зависимости от модели люка 50 мм.

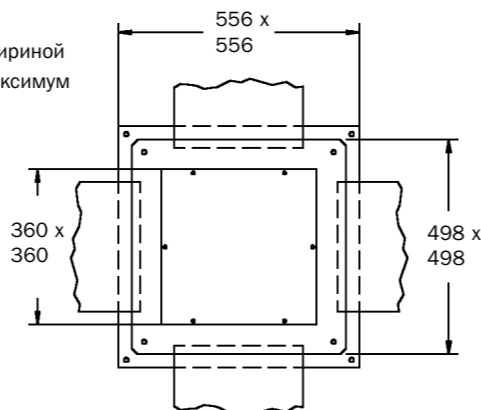


|                       |             |       |
|-----------------------|-------------|-------|
| <b>UDH2 50 - 80</b>   | 252 050 820 | 1 шт. |
| <b>UDH2 75 - 125</b>  | 252 075 820 | 1 шт. |
| <b>UDH2 120 - 170</b> | 252 120 820 | 1 шт. |
| <b>UDH2 165 - 215</b> | 252 165 820 | 1 шт. |
| <b>UDH2 215 - 265</b> | 252 215 820 | 1 шт. |
| <b>UDH3 50 - 80</b>   | 253 050 820 | 1 шт. |
| <b>UDH3 75 - 125</b>  | 253 075 820 | 1 шт. |
| <b>UDH3 120 - 170</b> | 253 120 820 | 1 шт. |
| <b>UDH3 165 - 215</b> | 253 165 820 | 1 шт. |
| <b>UDH3 215 - 265</b> | 253 215 820 | 1 шт. |

**Размер 2**  
для коробов шириной  
4 x 240 мм максимум



**Размер 3**  
для коробов шириной  
4 x 340 мм максимум



**Примечание:**  
До укладки напольного покрытия, защитная крышка в универсальной соединительной коробке должна быть заменена на соответствующую раму.

**Аксессуары**

| Electraplan<br>Номер модели / Описание | Код | Размер<br>отверстия, мм | Упак. |
|--|-----|-------------------------|-------|
|--|-----|-------------------------|-------|

**AL Повышающая рама**  
**UDA2** размер 2  
**UDA3** размер 3  
для установки рам UDM...

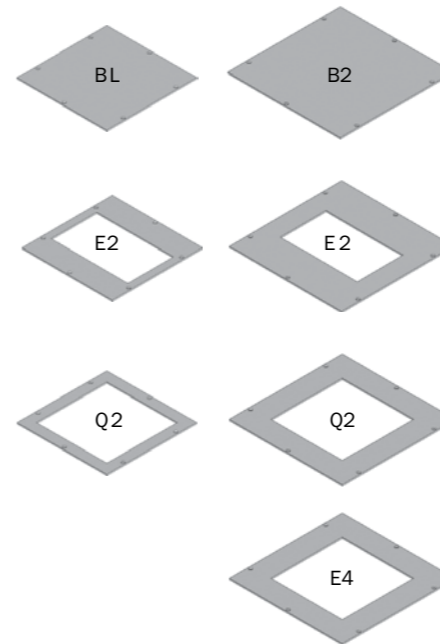
Повышающая рама изготовлена из алюминия. Позволяет увеличить толщину бетонного покрытия примерно на 35 мм.  
Внешний размер: 296 x 296 мм (размер 2)  
366 x 366 мм (размер 3)  
Внутренний размер: 290 x 290 мм (размер 2)  
360 x 360 мм (размер 3)



|                |             |  |       |
|----------------|-------------|--|-------|
| <b>UDA2 35</b> | 252 324 926 |  | 1 шт. |
| <b>UDA3 35</b> | 253 324 926 |  | 1 шт. |

**S Установочная рама**  
**UDM2** размер 2  
**UDM3** размер 3

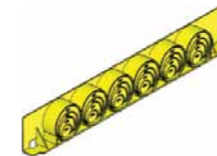
Установочная рама предназначена для установки люков в коробку.  
Материал: стальной лист, с гальванопокрытием, соответствующим DIN EN 10142  
Толщина материала: 4 мм  
Размеры: 290 x 290 мм (размер 2)  
360 x 360 мм (размер 3)



|                          |             |           |       |
|--------------------------|-------------|-----------|-------|
| Для коробок с размером 2 |             |           |       |
| <b>UDM2 BL</b>           | 252 920 610 | заглушка  | 1 шт. |
| <b>UDM2 E2</b>           | 252 922 610 | 147 x 247 | 1 шт. |
| <b>UDM2 Q2</b>           | 252 924 610 | 228 x 228 | 1 шт. |
| Для коробок с размером 3 |             |           |       |
| <b>UDM3 BL</b>           | 253 920 610 | заглушка  | 1 шт. |
| <b>UDM3 E2</b>           | 253 922 610 | 147 x 247 | 1 шт. |
| <b>UDM3 Q2</b>           | 253 924 610 | 228 x 228 | 1 шт. |
| <b>UDM3 E4</b>           | 253 928 610 | 228 x 228 | 1 шт. |

**K Переходник для труб**  
**398 X 54,5 мм**

Переходник выполнен из полиамида и предназначен для установки в соединительные коробки UDS3.  
Переходник имеет муфты под разные диаметры труб – 20, 32, 40 и 50 мм.




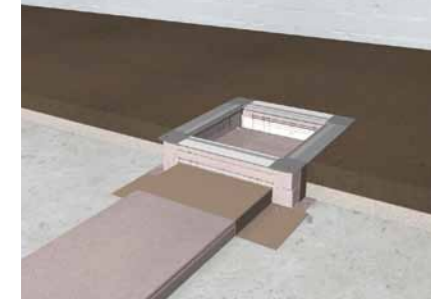




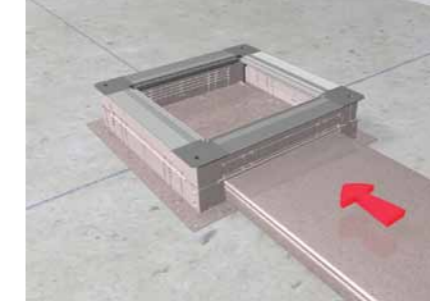
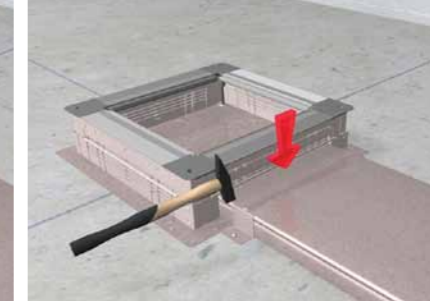



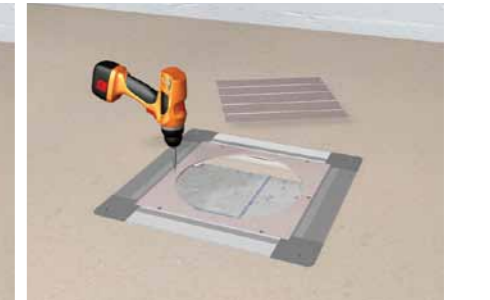

|                |             |  |       |
|----------------|-------------|--|-------|
| <b>RE20-50</b> | 253 011 925 |  | 1 шт. |
|----------------|-------------|--|-------|

## ИНСТРУКЦИЯ ПО МОНТАЖУ УНИВЕРСАЛЬНЫХ СОЕДИНИТЕЛЬНЫХ КОРОБОК

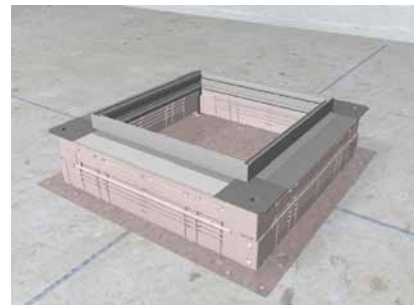
### ОБЩАЯ ИНФОРМАЦИЯ

При установке системы кабельных коробов и универсальных коробов следует предохранять их от попадания внутрь бетона. Не ходите по коробам и коробкам и не помещайте на них никакие тяжелые предметы до заливки стяжки. Снимайте защитные крышки с коробов только непосредственно перед укладкой напольного покрытия.

|   |  |   |
|---|--|---|
| <p>Установка в цементную стяжку</p>   | <p>Установка в плавающий пол</p>                             | <p>Установка в самовыравнивающиеся полы</p>    |
| <p>Распределите стяжку по перекрытию и непосредственно над кабельными коробами.</p>   | <p>Стяжка будет уложена на изолирующую пленку, короба должны быть размещены под пленкой.</p>   | <p>Установка коробов похожа на установку в цементную стяжку. Система должна быть тщательно защищена.</p>  |
| <p>Установка в горячий бетон (только UDS3)</p>   | <p>Расставьте коробки в соответствии со схемой монтажа</p>  | <p>Проверьте высоту</p>   |
| <p>Температура бетона может составлять около 280°C. По этой причине коробку следует заизолировать пропитанной битумом бумагой. Кабели следует прокладывать после того, как бетон полностью остынет.</p> | <p>Установите соединительные коробки в соответствии со схемой монтажа. Гибкие боковые экраны должны быть снаружи.</p>                          | <p>Проверьте соответствие диапазона регулировки нивелирующих винтов планируемой толщине стяжки. В случае необходимости замените комплект винтов. По винтам нельзя стучать или гнуть их.</p> |

|  |   |   |
|--|---|---|
| <p>Вставьте короб</p>                                   | <p>Зафиксируйте короб</p>  | <p>Проверьте заземление в UDS/UDB</p>    |
| <p>Задвиньте короб через проделанное отверстие внутрь коробки.</p>   | <p>Короб в месте соединения с коробкой должен крепиться фиксатором.</p>                                       | <p>Для крепления короба к основанию коробки используется фиксатор, благодаря чему обеспечивается электропроводимость. Зона соединения должна быть тщательно очищена и обезжирена.</p> |
| <p>Проверка заземления в UDH...</p>                    | <p>Залейте стяжку</p>     | <p>Снимите защитную крышку</p>    |
| <p>Провод заземления UDH должен быть соединен с окончанием кабельного короба.</p>  | <p>Стяжка должна быть залита вровень с крышкой коробки.</p>   | <p>Перед укладкой напольного покрытия снимите защитную крышку и установите монтажную раму с отверстием под соответствующий тип люка.</p>  |
| <p>Установите люк</p>                                 |   |   |
| <p>После укладки напольного покрытия вырежьте кусок напольного покрытия, соответствующий размеру крышки люка и наклейте его на крышку.</p> |   |   |

UDS3 для стяжки толщиной выше 120 мм



В случае если толщина стяжки будет более 120 мм, коробку UDS3 следует использовать вместе с рамкой UDA3, таким образом высота коробки может быть увеличена на 35 мм. Рамка и коробка соединяются между собой комплектом из четырех винтов.

Крепление коробки UDH



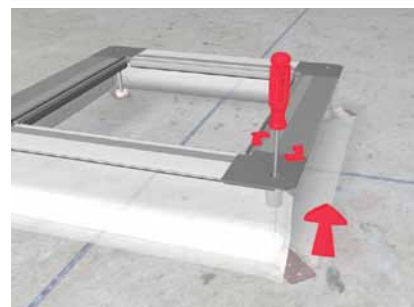
Дюбелями зафиксируйте коробку UDH к перекрытию. Отверстия для крепления 1x6 мм и 1x7 мм имеются на каждом напольном фиксаторе коробки.

Крепление коробок UDB... или UDS3



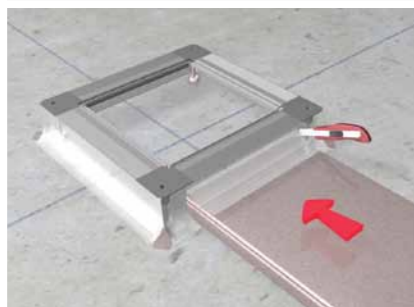
Дюбелями зафиксируйте коробку UDB... или UDS3 к перекрытию. Для этого используйте отверстия Ø 6 мм по углам коробки.

Отрегулируйте высоту коробки



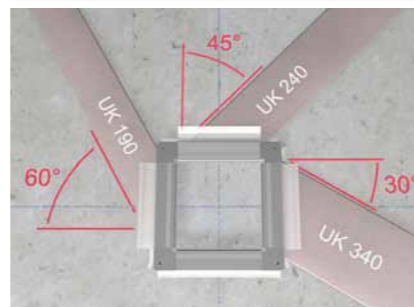
Установите высоту крышки коробки в соответствии с требуемыми параметрами. Для этого используйте нивелирующие винты, установленные по углам коробки.

Вставьте короб



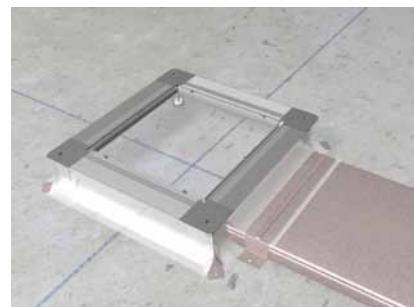
Задвиньте короб внутрь коробки под гибкой боковой стенкой. Аккуратно обрежьте пленку вокруг короба и тщательно загерметизируйте места стыка.

Соединение под различными углами



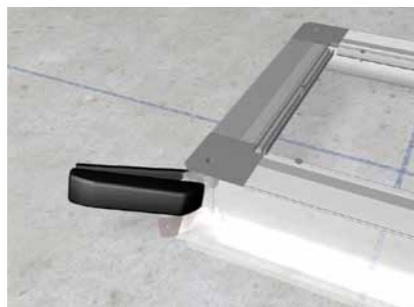
Возможно соединение монтажных коробок с коробами под углами отличными от прямых. До 50° с универсальной коробкой UDH2 и UK 190 и до 40° с UDH2 и UK 240

Зафиксируйте короб



Защитная пленка должна быть зажата между коробом и фиксатором. Закрепите фиксатор дюбелями к перекрытию.

Соедините пленку на углах



Соедините степлером защитную пленку на углах коробки.

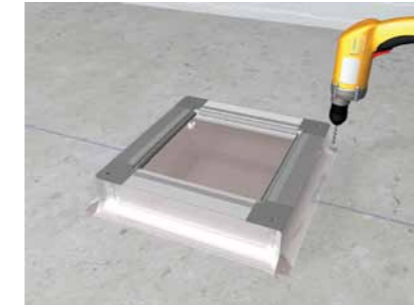
Подготовка коробки UDS3



Если вы хотите подсоединить короб к коробке UDS3, то следует с соответствующей стороны коробки прорезать отверстие необходимого размера. Для этого используются кусачки. Сделайте вырез по отверстиям перфорации.

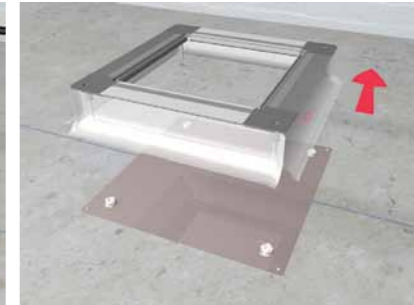
**АЛЬТЕРНАТИВНЫЕ ВОЗМОЖНОСТИ МОНТАЖА:**

Крепление универсальной коробки



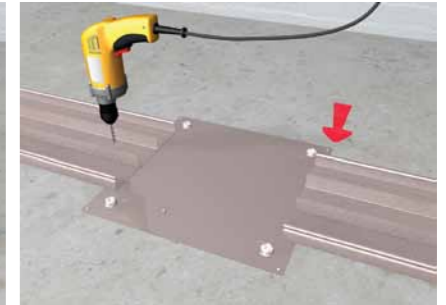
Закрепите универсальную коробку на полу.

Снимите верхнюю часть коробки



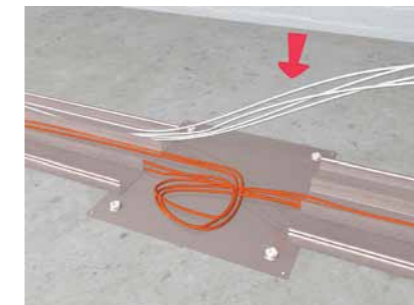
Снимите верхнюю часть коробки с напольных фиксаторов.

Крепление основного короба



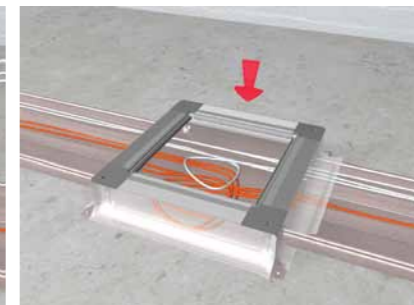
Благодаря снятию крышки, короб может быть быстро и удобно зафиксирован на перекрытии. Это можно сделать с использованием дюбелей, винтов и т.д.

Проложите кабели



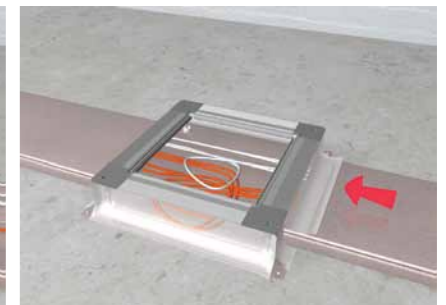
Кабели укладываются в открытые короба без использования кабельных протяжек. Это позволяет проложить кабели более удобно и рационально с сохранением полезного объема в коробах. Примечание: после прокладки кабелей в коробах не следует использовать для дальнейших работ горячий бетон

Установите верхнюю часть коробки



Верхняя часть коробки должна быть установлена таким образом, чтобы перекрывать кромки коробов

Установка крышки короба



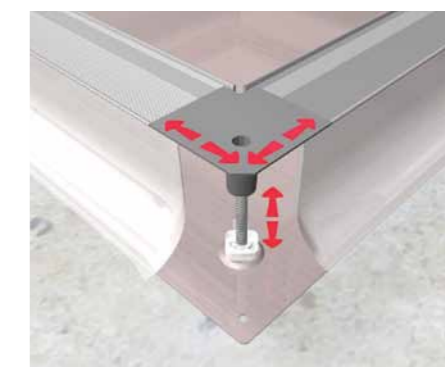
Крышки коробов должны быть установлены таким образом, чтобы они заходили под гибкие боковые стенки коробки

**СИСТЕМА ТОЧНОЙ РЕГУЛИРОВКИ:**

Благодаря нивелирующим винтам, установленным по углам коробки, имеется возможность точной регулировки высоты крышки коробки, что позволяет компенсировать погрешности, возникающие при заливке стяжки.



Рамка для установки люка  
Стяжка  
Гибкая боковая стенка  
Комплект винтов  
Защитная пленка  
Гидроизоляция  
Дно коробки  
Перекрытие





## ИНСТРУКЦИЯ ПО УСТАНОВКЕ ПЕРЕХОДНИКА RE20-50 В КОРОБКУ UDS3

Переходник имеет выламываемые соединительные муфты диаметрами 20, 32, 40 и 50 мм.

Нет необходимости в дополнительных адаптерах.

Размещение кабельных муфт по всей ширине переходника позволяет удобно закрепить трубы к поверхности перекрытия и добиться постоянной толщины стяжки вдоль боковой стенки коробки.

Благодаря этому переходнику вы получаете возможность использовать как коробки так и трубы в зависимости от индивидуальных потребностей.



Вырежьте отверстие

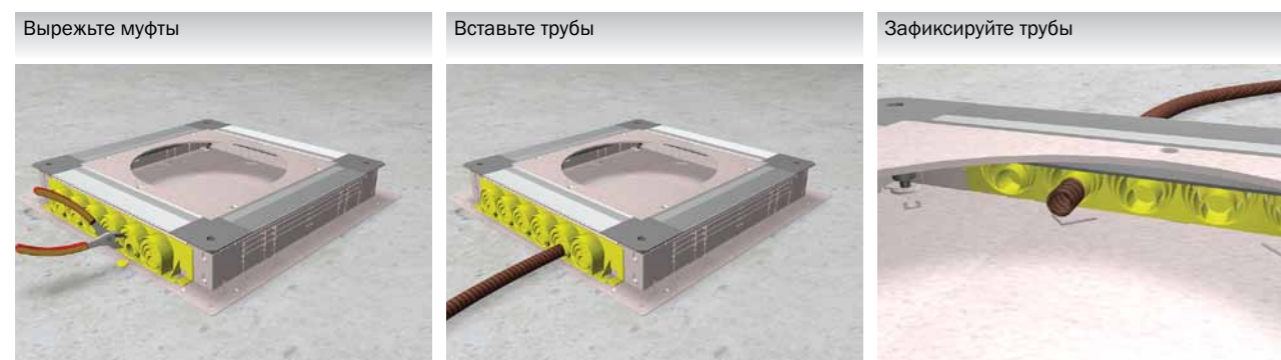
Удалите боковую стенку

Вставьте переходник

Вырежьте проем в соответствующей боковой стенке.

Удалите вырезанную часть боковой стенки.

Вставьте переходник UDS3 RE20-50. Для фиксации не требуются винты.



Вырежьте муфты

Вставьте трубы

Зафиксируйте трубы

Вырежьте муфты в соответствии с требуемым диаметром трубы.

Вставьте трубы в прорезанные муфты.

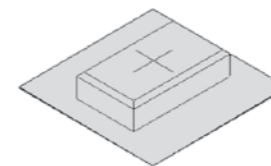
Задвиньте трубы внутрь коробки примерно на 1-2 см. Зафиксируйте трубу к поверхности перекрытия.

| Монтажные коробки | Electraplan<br>Номер модели / Описание | Код | Размер<br>отверстия, мм | Упак.<br>Упак. |
|-------------------|--|-----|-------------------------|----------------|
|-------------------|--|-----|-------------------------|----------------|

### К Коробка E2

Монтажная коробка для установки люка E2 из полипропилена

Высота: 50 мм или 110 мм

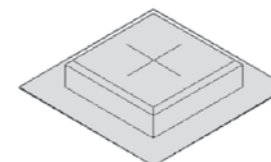


|                   |             |           |       |
|-------------------|-------------|-----------|-------|
| <b>MHK E2-110</b> | EAA-169     | 147 x 247 | 1 шт. |
| <b>MHK E2-50</b>  | 677 522 010 | 147 x 247 | 1 шт. |

### К Коробка Q2

Монтажная коробка для установки люка Q2 из полипропилена

Высота: 50 мм или 110 мм

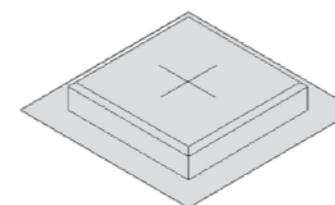


|                   |             |           |       |
|-------------------|-------------|-----------|-------|
| <b>MHK Q2-110</b> | EAA-100     | 228 x 228 | 1 шт. |
| <b>MHK Q2-50</b>  | 677 562 010 | 228 x 228 | 1 шт. |

### К Коробка E4

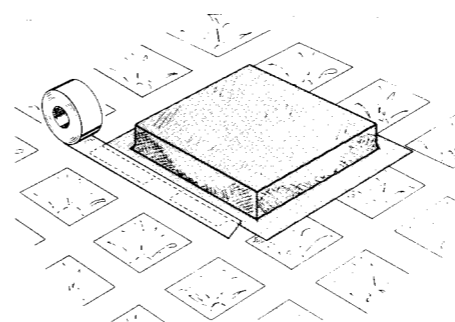
Монтажная коробка для установки люков E4 из полипропилена

Высота: 50 мм или 100 мм

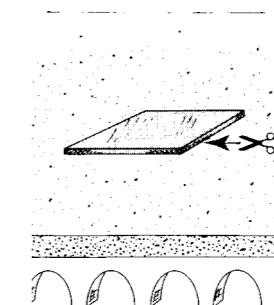


|                   |             |           |       |
|-------------------|-------------|-----------|-------|
| <b>MHK E4-110</b> | EAA-168     | 247 x 291 | 1 шт. |
| <b>MHK E4-50</b>  | 677 593 010 | 247 x 291 | 1 шт. |

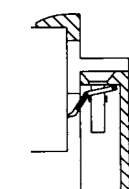
### Инструкция по установке



Установите коробку вверх дном на перекрытие и тщательно уплотните щели.



После заливки стяжки, срежьте выступающую над полом часть коробки.



В данный тип коробок устанавливаются люки со стальными фиксаторами.

### AW Коробка UDI E2 UDI Q2

Монтажная коробка для установки люков E2, Q2 и люка кассетного типа с пластиковым основанием и регулируемой по высоте алюминиевой рамой.

Высота: 70-85 мм.



|                     |          |           |       |
|---------------------|----------|-----------|-------|
| <b>UDI E2 70-85</b> | 20913.23 | 147 x 247 | 1 шт. |
| <b>UDI Q2 70-85</b> | 20923.23 | 228 x 228 | 1 шт. |
| <b>UDI MC 70-85</b> | 20933.33 | 258 x 258 | 1 шт. |

### К Коробка UDI Q02

Монтажная коробка для установки люков Q02 из полиамида и полипропилена

Высота: 60-75 мм, 70-85 мм, 80-95 мм.



|                      |          |           |       |
|----------------------|----------|-----------|-------|
| <b>UDI Q02 60-75</b> | 15913.23 | 132 x 132 | 1 шт. |
| <b>UDI Q02 70-85</b> | 15913.33 | 132 x 132 | 1 шт. |
| <b>UDI Q02 80-95</b> | 15913.43 | 132 x 132 | 1 шт. |

## МОНТАЖНЫЕ КОРОБКИ UDI

Монтажные коробки UDI предназначены для установки в цементной стяжке и обеспечивают доступ к проложенным в каналах или трубах кабелям.

### Монтажная коробка UDI для люка Q02

- изготовлена из полиамида и полипропилена
- оснащена подводом для труб диаметром 20 и 25 мм
- доступна в трех вариантах по диапазону регулировки глубины установки: 60 – 75 мм  
70 – 85 мм  
80 – 95 мм

**Винты** для регулировки высоты установки рамы.



**Подвод для труб** с переходником на меньший диаметр



**Отверстия** для крепления коробки к поверхности перекрытия.

### Монтажные коробки для люков Q2 и E2

- состоят из пластикового основания и алюминиевой рамы
- позволяют подводить каналы шириной до 240 мм
- диапазон регулировки глубины установки: 70 – 85 мм
- использование дополнительных алюминиевых рам позволяет увеличивать глубину установки с шагом 15 мм

**Рама** из алюминия



**Винты** для регулировки высоты установки рамы

**Заглушка**

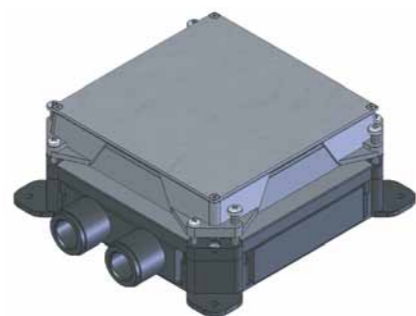
поставляется в комплекте, удаляется по окончании работ по заливке



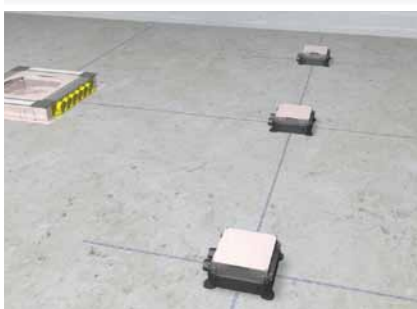
**Перфорация** на стенках основания для подведения каналов

**Отверстия** для крепления к поверхности перекрытия

## УСТАНОВКА МОНТАЖНОЙ КОРОБКИ UDI



Расставьте коробки



Установите монтажные коробки на перекрытие в соответствии со схемой монтажа.

Закрепите монтажные коробки



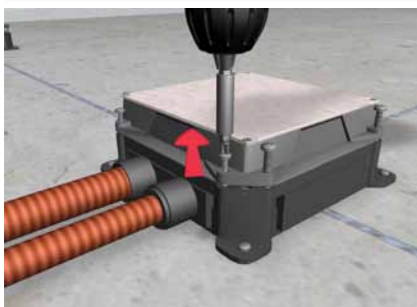
Закрепите винтами монтажные коробки на перекрытии.

Подведите трубы или кабельные каналы



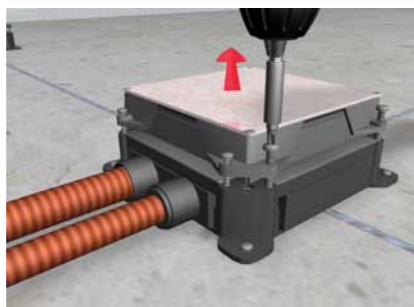
Трубы диаметром до 25 мм присоединяются к коробке через муфты. Во избежание вырывания труб следует их закрепить к перекрытию.

Ослабьте винты



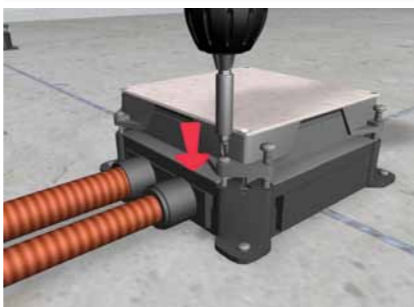
Ослабьте фиксирующие винты в верхней части коробки.

Установите уровень



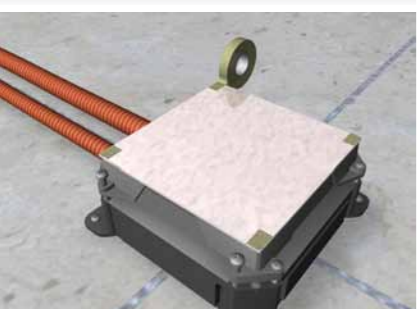
Вся верхняя часть соединительной коробки может подниматься или опускаться.

Затяните винты



После установки нужного уровня затяните винты.

Прикройте винты



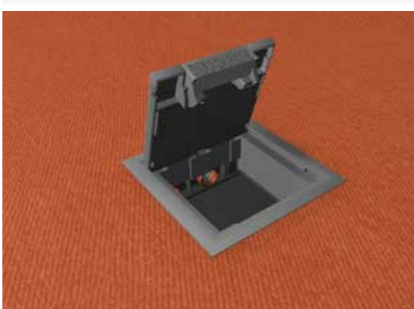
Прикройте крепежные винты скотчем, во избежание проблем с их последующим извлечением.

Залейте стяжку



Стяжка должна быть залита до уровня крышек коробок.

Люк (опция)



Извлеките заглушку и установите соответствующий люк

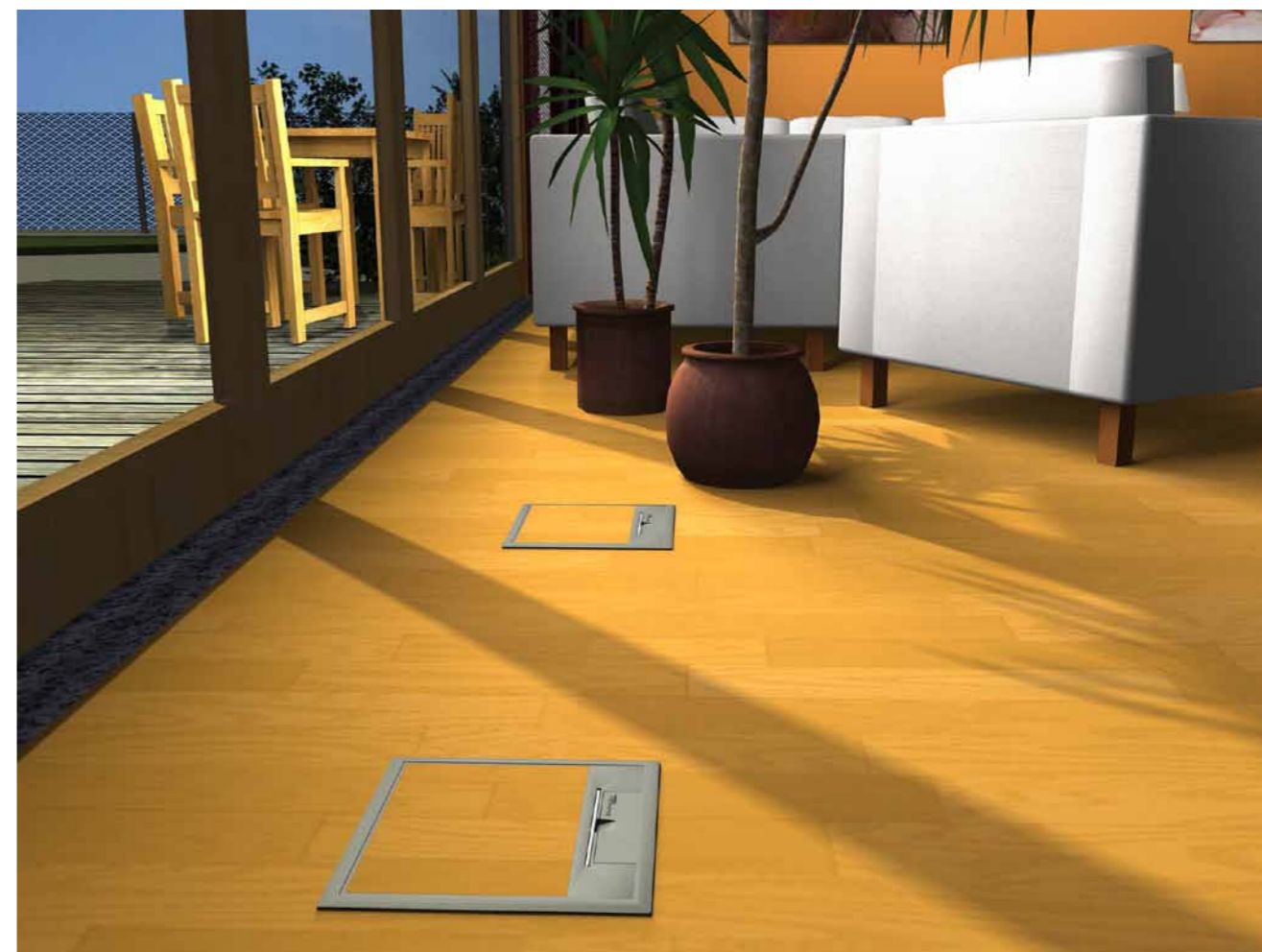
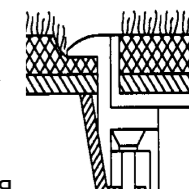
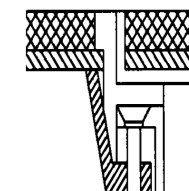
## ЛЮКИ ДЛЯ УСТАНОВКИ В ПОЛ

Люки для установки в пол являются неотъемлемым компонентом системы прокладки кабеля под полом и предназначены для монтажа электроустановочных изделий. В зависимости от размера люка возможна установка 2-х, 4-х, 8-ми, 10-ти или 12-ти механизмов силовых и информационных розеток.

Люки изготавливаются из высококачественного полиамида, устойчивого к механическим повреждениям, а также из металла для использования в помещениях с высокими нагрузками.

Установка люков возможна в любой тип пола – бетонный с помощью металлических или пластиковых коробок под заливку или фальш-пол с помощью специальных фиксаторов.

Навесная крышка люка может иметь углубление под различные типы напольных покрытий толщиной от 5 мм до 22 мм – ковролин, линолеум, паркет или керамическую плитку. Рама для мягких напольных покрытий выполнена таким образом, что частично перекрывает кромку напольного покрытия, предотвращая его изнашивание.



**Крышка люка**  
имеет возможность  
перестановки на  
противоположную  
сторону

Люки имеют минимальную глубину  
установки – всего 55 мм

**Отверстие**  
для установки крышки

**Отверстия,**  
позволяющие регулировать  
глубину установки  
горизонтальных суппортов

55 мм

**Изолирующая крышка**  
для суппортов



**Фиксаторы**  
для установки  
в пластиковые коробки



**Фиксаторы**  
для установки в фальш-пол  
и металлические коробки

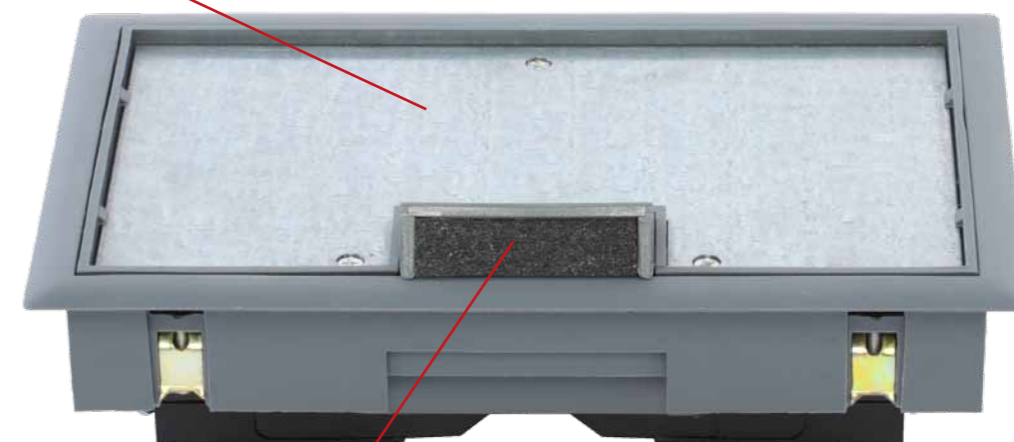
Люки изготавливаются  
из высококачественного  
полиамида, устойчивого к  
механическим повреждениям

**Винты**  
для затяжки  
фиксаторов

**Заглушки 45x22,5 мм**  
на основании люка,  
вместо которых можно  
установить информационные  
розетки.

**Крышка люка** усилена  
стальной пластиной

**Клапан,** расположенный на крышке люка, обеспечивает надежную защиту кабелей.  
Поролоновая вставка препятствует попаданию пыли внутрь люка.



## Люк Q2

- Изготовлен из полиамида
- Для мягких напольных покрытий толщиной 5, 8, 12 мм
- Для твердых напольных покрытий толщиной 12 и 22 мм
- Для установки 8 механизмов 45 x 45 мм в вертикальных суппортах + 2 модуля 22,5 x 45 мм на основании люка
- Для установки 12 механизмов 45x45 мм в горизонтальных суппортах

### Размеры:

- с кромкой для мягких напольных покрытий – 242 x 242 мм
- с кромкой для твердых напольных покрытий – 234 x 234 мм
- установочное отверстие – 228 x 228 мм
- минимальная установочная глубина – 55 мм

### Доступные цвета:

- серый RAL 7011
- черный RAL 9005
- бежевый RAL 1019
- коричневый RAL 8014



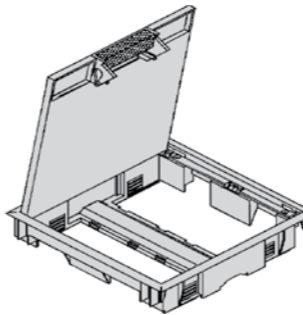
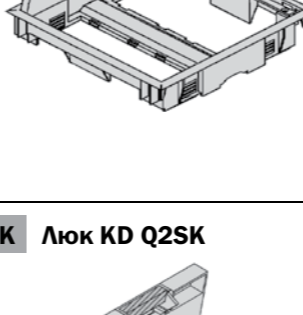

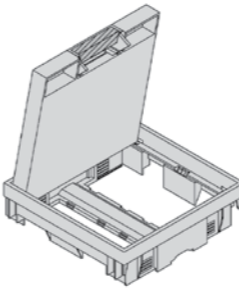

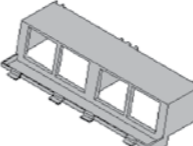
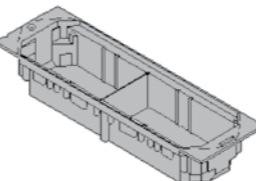
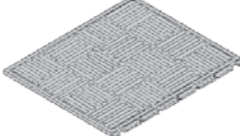

- Люк с установленной текстурной вставкой из полиамида



- Люк с 12 механизмами, установленными в горизонтальных суппортах



- Люк для паркета

| Electraplan<br>Номер модели / Описание  |   | Код   | Размер<br>отверстия, мм   | Упак.  |   |   |   |   |          |
|---|---|---|---|--|---|---|---|---|----------|
| <b>К Люк KD Q2S</b><br><br> <p>для покрытия толщиной 5 мм</p>  <p>для покрытия толщиной 8 мм</p>  <p>для покрытия толщиной 12 мм</p> | <b>Самая популярная модель</b><br><br>Люк из полиамида с кромкой для мягких напольных покрытий толщиной 5, 8 и 12 мм. Укомплектован металлическими фиксаторами для установки в бетонный пол. Для установки в фальш-пол или металлическую коробку необходимо дополнительно заказать комплект фиксаторов ZEO B. | <b>KD0 Q2 SR5 7011</b><br><b>KD0 Q2 SR5 9005</b><br><b>KD0 Q2 SR5 1019</b><br><b>KD0 Q2 SR5 8014</b>  | 30316.41<br>30316.49<br>30316.44<br>30316.42  | 228 x 228<br>228 x 228<br>228 x 228<br>228 x 228   | 1 шт.<br>1 шт.<br>1 шт.<br>1 шт.  |   |   |   |          |
|   |   | <b>KD0 Q2 SR8 7011</b><br><b>KD0 Q2 SR8 9005</b><br><b>KD0 Q2 SR8 1019</b><br><b>KD0 Q2 SR8 8014</b>  | 30326.41<br>30326.49<br>30326.44<br>30326.42  | 228 x 228<br>228 x 228<br>228 x 228<br>228 x 228   | 1 шт.<br>1 шт.<br>1 шт.<br>1 шт.  |   |   |   |          |
|   |   | <b>KD0 Q2 SR12 7011</b><br><b>KD0 Q2 SR12 9005</b><br><b>KD0 Q2 SR12 1019</b><br><b>KD0 Q2 SR12 8014</b>  | 30336.41<br>30336.49<br>30336.41<br>30336.42  | 228 x 228<br>228 x 228<br>228 x 228<br>228 x 228   | 1 шт.<br>1 шт.<br>1 шт.<br>1 шт.  |   |   |   |          |
|   |   | <b>К Люк KD Q2SK</b><br><br> <p>для покрытия толщиной 12 мм</p>  <p>для покрытия толщиной 22 мм</p> | Люк из полиамида с кромкой для твердых напольных покрытий толщиной 12 и 22 мм. Укомплектован металлическими фиксаторами для установки в бетонный пол. Для установки люка в фальш-пол или металлическую коробку необходимо дополнительно заказать комплект фиксаторов ZEO B. | <b>KD0 Q2 SK12 7011</b><br><b>KD0 Q2 SK12 9005</b><br><b>KD0 Q2 SK12 1019</b><br><b>KD0 Q2 SK12 8014</b>                         | 30436.41<br>30436.49<br>30436.44<br>30436.42  | 228 x 228<br>228 x 228<br>228 x 228<br>228 x 228  | 1 шт.<br>1 шт.<br>1 шт.<br>1 шт.  |   |          |
|   |   |   |   | <b>KD0 Q2 SK22 7011</b><br><b>KD0 Q2 SK22 9005</b><br><b>KD0 Q2 SK22 1019</b><br><b>KD0 Q2 SK22 8014</b>                         | 30446.41<br>30446.49<br>30446.44<br>30446.42  | 228 x 228<br>228 x 228<br>228 x 228<br>228 x 228  | 1 шт.<br>1 шт.<br>1 шт.<br>1 шт.  |   |          |
|   |   |   |   | <b>К Суппорт GB4 M8/45</b><br><br>          | Суппорт для вертикальной установки 4 механизмов 45 x 45 мм, включает 4 посадочных места и разделительную перегородку. Для дополнительной защиты механизмов может использоваться изолирующая крышка для суппорта.        | <b>GB4 M8/45</b>  | 30903.89  |   | 1 шт.    |
|   |   |   |   |  |   | <b>GB4 IF</b>   | 30904.09  |   | 1 шт.    |
|   |   |   |   | <b>К Установочная коробка GB3</b><br><br>   | Установочная коробка для горизонтальной установки 4-х механизмов 45 x 45 мм, включает 4 посадочных места и разделительную перегородку. Максимальное количество механизмов в люке Q2 – 12 в 3 установочных коробках GB3. | <b>GB3 M8-Q2</b>  | 31903.79  |   | 1 шт.    |
|   |   |   |   |  |   | <b>GB3 IF-Q2</b>  | 32906.09  |   | 1 шт.    |
|   |   |   |   | <b>К Текстурная вставка KDZ Q2S</b><br><br> | Текстурная вставка в крышку люка Q2 из полиамида, 5 мм.   | <b>KDZ Q2SEK S5B 7011</b>   | 30802.1   |   | 1 шт.    |
|   |   |   |   |  |   | <b>Комплект фиксаторов ZEO B</b><br><br> | Фиксаторы ZEO B используются при установке люка в фальш-пол и металлическую коробку. Комплект включает 4 фиксатора. | для металлических коробок<br><b>ZEO B1 5 – 15</b> | 49861.00 |
|   |   |   |   | для фальш-полов<br><b>ZEO B2 15 – 35</b>   | 49863.00  |   |   | 1 к.  |          |
| для фальш-полов<br><b>ZEO B3 35 – 50</b>  | 49864.00  |   |   |  | 1 к.  |   |   |   |          |

## Люк E4

- Изготовлен из полиамида
- Для мягких напольных покрытий толщиной 5, 8, 12 мм
- Для твердых напольных покрытий толщиной 12 мм
- Для установки 10-ти механизмов 45 x 45 мм в вертикальных суппортах + 4 модуля 22,5 x 45 мм на основании люка
- Для установки 12-ти механизмов 45 x 45 мм в горизонтальных суппортах

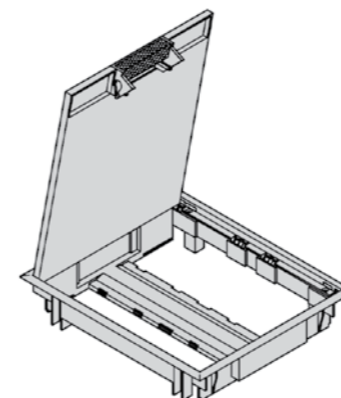
### Размеры:

- с кромкой для мягких напольных покрытий – 260 x 304 мм
- с кромкой для твердых напольных покрытий – 252 x 296 мм
- установочное отверстие – 247 x 291 мм
- минимальная установочная глубина – 55 мм



Доступные цвета:  
 - серый RAL 7011  
 - черный RAL 9005  
 - бежевый RAL 1019  
 - коричневый RAL 8014

## К Люк KD E4S



Для покрытия  
толщиной 5 мм

Для покрытия  
толщиной 8 мм

Для покрытия  
толщиной 12 мм

Для покрытия  
толщиной 12 мм

| Electraplan<br>Номер модели / Описание                                       | Код      | Размер<br>отверстия, мм | Упак. |
|--|----------|-------------------------|-------|
| KD0 E4 SR5 7011<br>KD0 E4 SR5 9005<br>KD0 E4 SR5 1019<br>KD0 E4 SR5 8014     | 58316.41 | 247 x 291               | 1 шт. |
|  | 58316.49 | 247 x 291               | 1 шт. |
|  | 58316.44 | 247 x 291               | 1 шт. |
|  | 58316.42 | 247 x 291               | 1 шт. |
| KD0 E4 SR8 7011<br>KD0 E4 SR8 9005<br>KD0 E4 SR8 1019<br>KD0 E4 SR8 8014     | 58626.41 | 247 x 291               | 1 шт. |
|  | 58326.49 | 247 x 291               | 1 шт. |
|  | 58326.44 | 247 x 291               | 1 шт. |
|  | 58326.42 | 247 x 291               | 1 шт. |
| KD0 E4 SR12 7011<br>KD0 E4 SR12 9005<br>KD0 E4 SR12 1019<br>KD0 E4 SR12 8014 | 58336.41 | 247 x 291               | 1 шт. |
|  | 58336.49 | 247 x 291               | 1 шт. |
|  | 58336.44 | 247 x 291               | 1 шт. |
|  | 58336.42 | 247 x 291               | 1 шт. |
| KD0 E4 SK12 7011<br>KD0 E4 SK12 9005<br>KD0 E4 SK12 1019<br>KD0 E4 SK12 8014 | 58436.41 | 247 x 291               | 1 шт. |
|  | 58436.49 | 247 x 291               | 1 шт. |
|  | 58436.42 | 247 x 291               | 1 шт. |
|  | 58436.44 | 247 x 291               | 1 шт. |

Люк из полиамида с кромкой для мягких напольных покрытий толщиной 5, 8 и 12 мм и кромкой для твердых напольных покрытий толщиной 12 мм. Укомплектован металлическими фиксаторами для установки в бетонный пол. Для установки люка в фальш-пол или металлическую коробку необходимо дополнительно заказать комплект фиксаторов ZEO B.

## К Суппорт GB4 M6/45

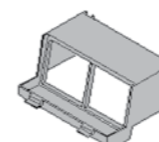


Изолирующая  
крышка

Суппорт для вертикальной установки 3 механизмов 45 x 45 мм. Для дополнительной защиты механизмов может использоваться изолирующая крышка для суппорта.

|           |          |  |       |
|-----------|----------|--|-------|
| GB4 M6/45 | 30903.69 |  | 1 шт. |
| GB4 IM    | 30916.09 |  |       |

## К Суппорт GB4 M4/45

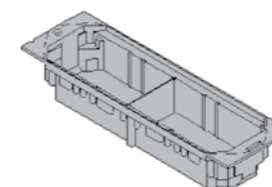


Изолирующая  
крышка

Суппорт для вертикальной установки 2 механизмов 45 x 45 мм. Для дополнительной защиты механизмов может использоваться изолирующая крышка для суппорта.

|           |          |  |       |
|-----------|----------|--|-------|
| GB4 M4/45 | 30903.29 |  | 1 шт. |
| GB4 IT    | 30915.09 |  | 1 шт. |

## К Установочная коробка GB3



Изолирующая  
крышка

Установочная коробка для горизонтальной установки 4-х механизмов 45 x 45 мм, включает 4 посадочных места и разделительную перегородку. Максимальное количество механизмов в люке E4 – 12 в 3 установочных коробках GB3.

|           |          |  |       |
|-----------|----------|--|-------|
| GB3 M8-E4 | 59905.49 |  | 1 шт. |
| GB3 IF-E4 | 59901.39 |  | 1 шт. |

## К Комплект фиксаторов ZEO B



для металлических  
коробок

для фальш-полов

для фальш-полов

Фиксаторы ZEO B используются при установке люка в фальш-пол и металлическую коробку. Комплект включает 4 фиксатора.

|                |          |  |      |
|----------------|----------|--|------|
| ZEO B1 5 - 15  | 49861.00 |  | 1 к. |
| ZEO B2 15 - 35 | 49863.00 |  | 1 к. |
| ZEO B3 35 - 50 | 49864.00 |  | 1 к. |

### ЛЮКИ E2 и Q02

- Изготовлены из полиамида
- Для мягких напольных покрытий 5 и 12 мм
- Для твердых напольных покрытий толщиной 12 мм

Доступные цвета:

- серый RAL 7011
- черный RAL 9005
- бежевый RAL 1019
- коричневый RAL 8014



- Для установки 4-х механизмов 45 x 45 мм + 1 модуль 22,5 x 45 мм

Размеры:

- с кромкой для мягких напольных покрытий 161 x 261 мм
- с кромкой для твердых напольных покрытий 153 x 253 мм
- установочное отверстие 147 x 247 мм
- минимальная установочная глубина 55 мм

- Для установки 2-х механизмов 45 x 45 мм + 1 модуль 22,5 x 45 мм

Размеры:

- с кромкой для мягких напольных покрытий 155 x 155 мм
- с кромкой для твердых напольных покрытий 147 x 147 мм
- установочное отверстие 132 x 132 мм
- минимальная установочная глубина 70 мм



### Люки / распределительные коробки

| Electraplan<br>Номер модели / Описание  |                             | Код                      | Размер<br>отверстия, мм | Упак.<br>Упак. |       |
|---|-----------------------------|--------------------------|-------------------------|----------------|-------|
| <b>К Люк Q02</b>  |                             |                          |                         |                |       |
| Люк из полиамида с кромкой для мягких напольных покрытий толщиной 5 и 12 мм и кромкой для твердых напольных покрытий толщиной 12 мм. Укомплектован металлическими фиксаторами для установки в бетонный пол. Для установки люка в фальш-пол или металлическую коробку необходимо дополнительно заказать комплект фиксаторов ZEO B. |                             |                          |                         |                |       |
|   | Для покрытия толщиной 5 мм  | <b>KD0 Q02 SR5 7011</b>  | 32316.41                | 132 x 132      | 1 шт. |
|   |                             | <b>KD0 Q02 SR5 9005</b>  | 32316.49                | 132 x 132      | 1 шт. |
|   |                             | <b>KD0 Q02 SR5 1019</b>  | 32316.44                | 132 x 132      | 1 шт. |
|   |                             | <b>KD0 Q02 SR5 8014</b>  | 32316.42                | 132 x 132      | 1 шт. |
|   | Для покрытия толщиной 12 мм | <b>KD0 Q02 SR12 7011</b> | 32336.41                | 132 x 132      | 1 шт. |
|   |                             | <b>KD0 Q02 SR12 9005</b> | 32336.49                | 132 x 132      | 1 шт. |
|   |                             | <b>KD0 Q02 SR12 1019</b> | 32336.44                | 132 x 132      | 1 шт. |
|   |                             | <b>KD0 Q02 SR12 8014</b> | 32336.42                | 132 x 132      | 1 шт. |
|   | Для покрытия толщиной 12 мм | <b>KD0 Q02 SK12 7011</b> | 32436.41                | 132 x 132      | 1 шт. |
|   |                             | <b>KD0 Q02 SK12 9005</b> | 32436.49                | 132 x 132      | 1 шт. |
|   |                             | <b>KD0 Q02 SK12 1019</b> | 32436.44                | 132 x 132      | 1 шт. |
|   |                             | <b>KD0 Q02 SK12 8014</b> | 32436.42                | 132 x 132      | 1 шт. |
|   | Суппорт                     | <b>GBPM4 2X45 D</b>      | 30903.09                |                | 1 шт. |
|   | Изолирующая крышка          | <b>GBPM4 IT</b>          | 32907.09                |                | 1 шт. |
| <b>К Люк E2</b>   |                             |                          |                         |                |       |
| Люк из полиамида с кромкой для мягких напольных покрытий толщиной 5 и 12 мм и кромкой для твердых напольных покрытий толщиной 12 мм. Укомплектован металлическими фиксаторами для установки в бетонный пол. Для установки люка в фальш-пол или металлическую коробку необходимо дополнительно заказать комплект фиксаторов ZEO B. |                             |                          |                         |                |       |
|   | Для покрытия толщиной 5 мм  | <b>KD0 E2 SR5 7011</b>   | 52316.91                | 147 x 247      | 1 шт. |
|   |                             | <b>KD0 E2 SR5 9005</b>   | 52316.99                | 147 x 247      | 1 шт. |
|   |                             | <b>KD0 E2 SR5 1019</b>   | 52316.94                | 147 x 247      | 1 шт. |
|   |                             | <b>KD0 E2 SR5 8014</b>   | 52316.92                | 147 x 247      | 1 шт. |
|   | Для покрытия толщиной 12 мм | <b>KD0 E2 SR12 7011</b>  | 52336.41                | 147 x 247      | 1 шт. |
|   |                             | <b>KD0 E2 SR12 9005</b>  | 52336.49                | 147 x 247      | 1 шт. |
|   |                             | <b>KD0 E2 SR12 1019</b>  | 52336.44                | 147 x 247      | 1 шт. |
|   |                             | <b>KD0 E2 SR12 8014</b>  | 52336.42                | 147 x 247      | 1 шт. |
|   | Для покрытия толщиной 12 мм | <b>KD0 E2 SK12 7011</b>  | 52416.41                | 147 x 247      | 1 шт. |
|   |                             | <b>KD0 E2 SK12 9005</b>  | 52416.49                | 147 x 247      | 1 шт. |
|   |                             | <b>KD0 E2 SK12 1019</b>  | 52416.44                | 147 x 247      | 1 шт. |
|   |                             | <b>KD0 E2 SK12 8014</b>  | 52416.42                | 147 x 247      | 1 шт. |
| <b>К Суппорт GB4 M4/45</b>  |                             |                          |                         |                |       |
| Суппорт для вертикальной установки 2 механизмов 45 x 45 мм. Для дополнительной защиты механизмов может использоваться изолирующая крышка для суппорта.  |                             |                          |                         |                |       |
|   | Изолирующая крышка          | <b>GB4 M4/45</b>         | 30903.29                |                | 1 шт. |
|   |                             | <b>GB4 IT</b>            | 30915.09                |                | 1 шт. |
| <b>К Комплект фиксаторов ZEO B</b>  |                             |                          |                         |                |       |
| Фиксаторы ZEO B используются при установке люка в фальш-пол и металлическую коробку. Комплект включает 4 фиксатора.   |                             |                          |                         |                |       |
|   | Для металлических коробок   | <b>ZEO B1 5 - 15</b>     | 49861.00                |                | 1 к.  |
|   | Для фальш-полов             | <b>ZEO B2 15 - 35</b>    | 49863.00                |                | 1 к.  |
|   | Для фальш-полов             | <b>ZEO B3 35 - 50</b>    | 49864.00                |                | 1 к.  |

**ЛЮК КАССЕТНОГО ТИПА**

- Изготовлен из нержавеющей стали
- Для твердых напольных покрытий толщиной 22 мм
- Для установки 8-ми механизмов 45 x 45 мм + 2 модуля 22,5 x 45 мм
- Для высоких нагрузок до 20000 Н

**Размеры:**

- внешний размер кассетной рамы 252 x 252 мм
- высота кассетной рамы 30 мм
- регулируемая глубина установки 70-120 мм



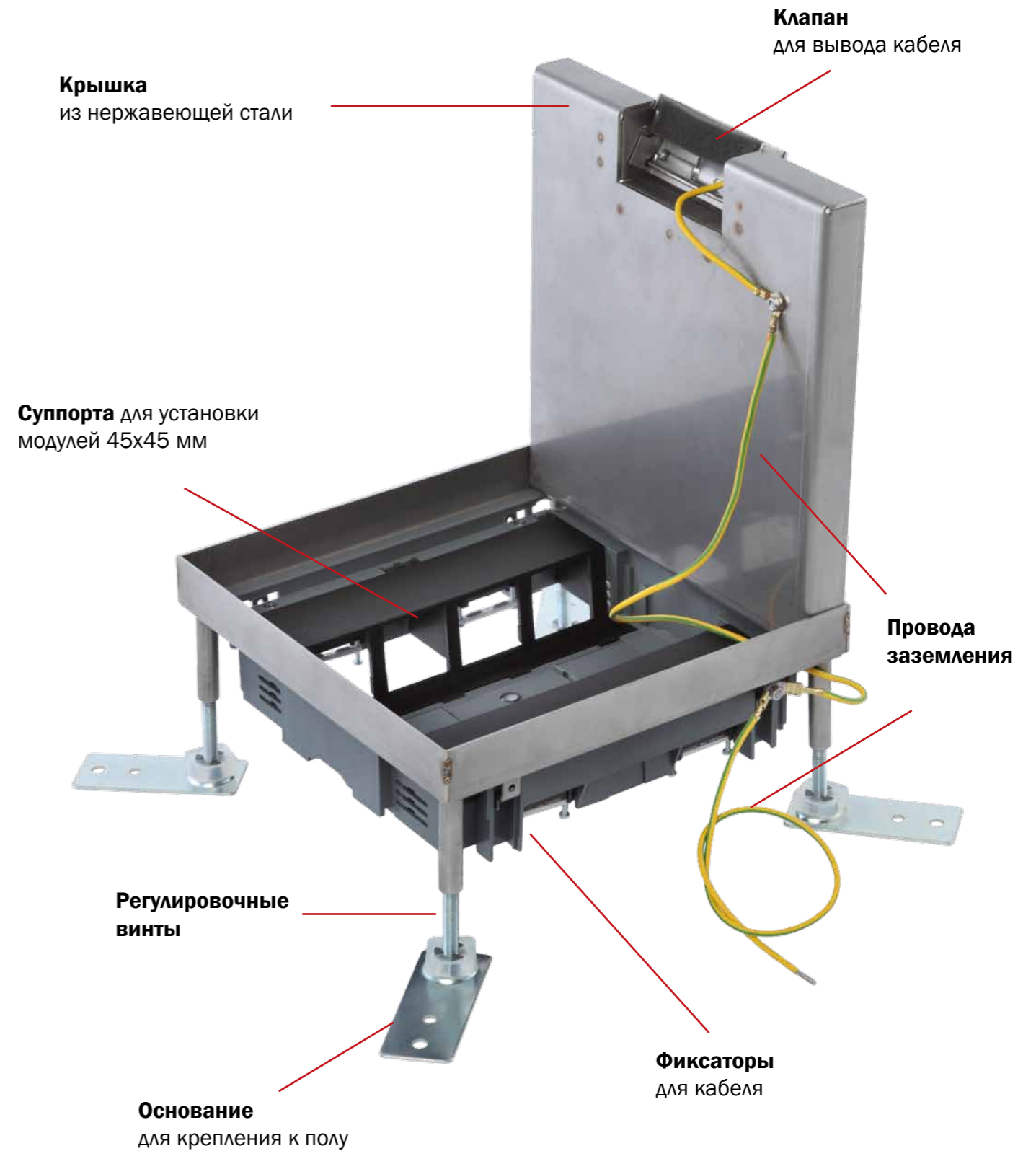
| Electraplan<br>Номер модели / Описание | Код | Размер<br>отверстия, мм | Упак. |
|--|-----|-------------------------|-------|
|--|-----|-------------------------|-------|

Люк кассетного типа



Люк из нержавеющей стали с фиксаторами для установки в фальш-пол. Для заливки в бетон необходимо использовать коробку UDI MC.

|                          |          |           |       |
|--------------------------|----------|-----------|-------|
| Люк из нержавеющей стали | 30838.01 | 252 x 252 | 1 шт. |
|--------------------------|----------|-----------|-------|





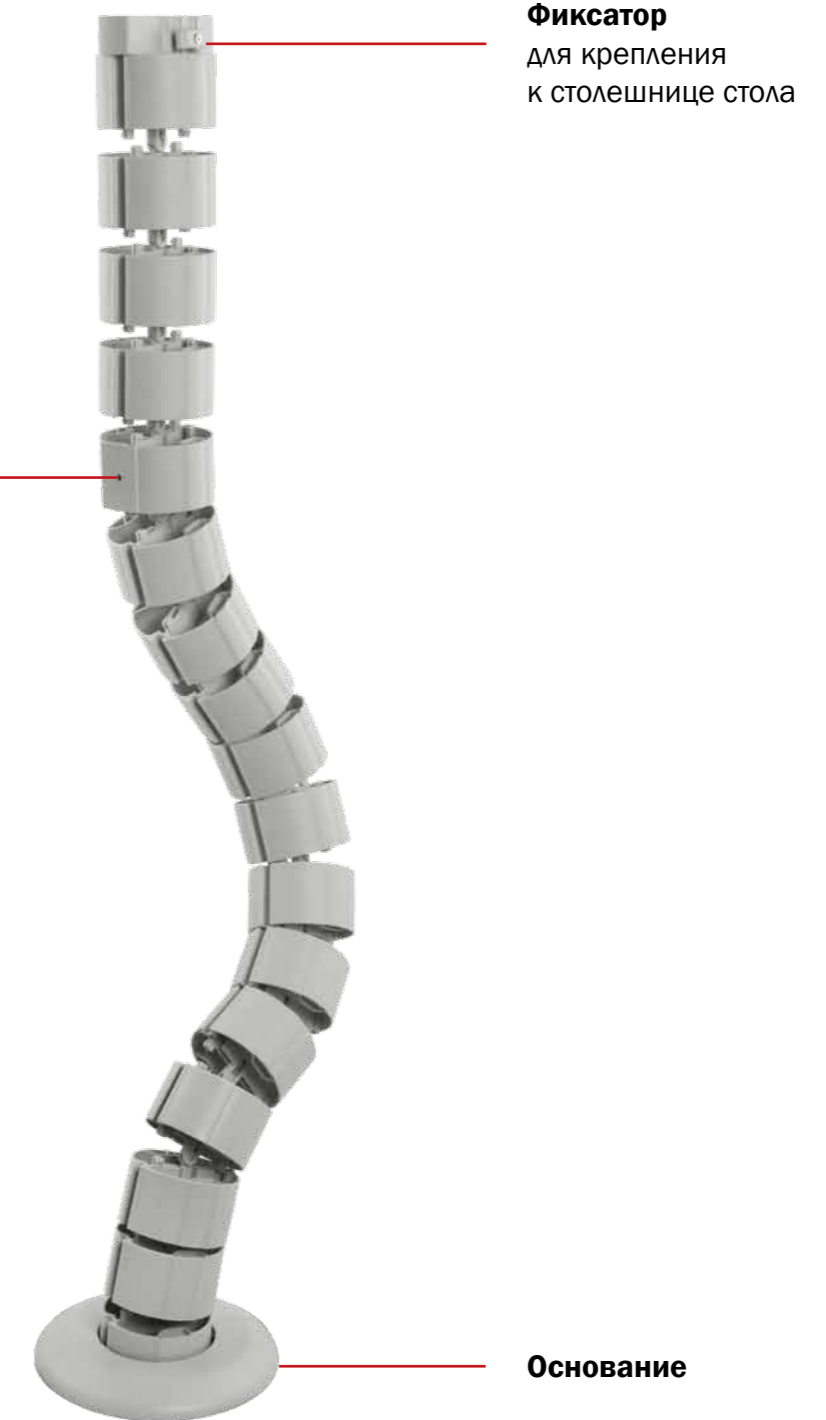
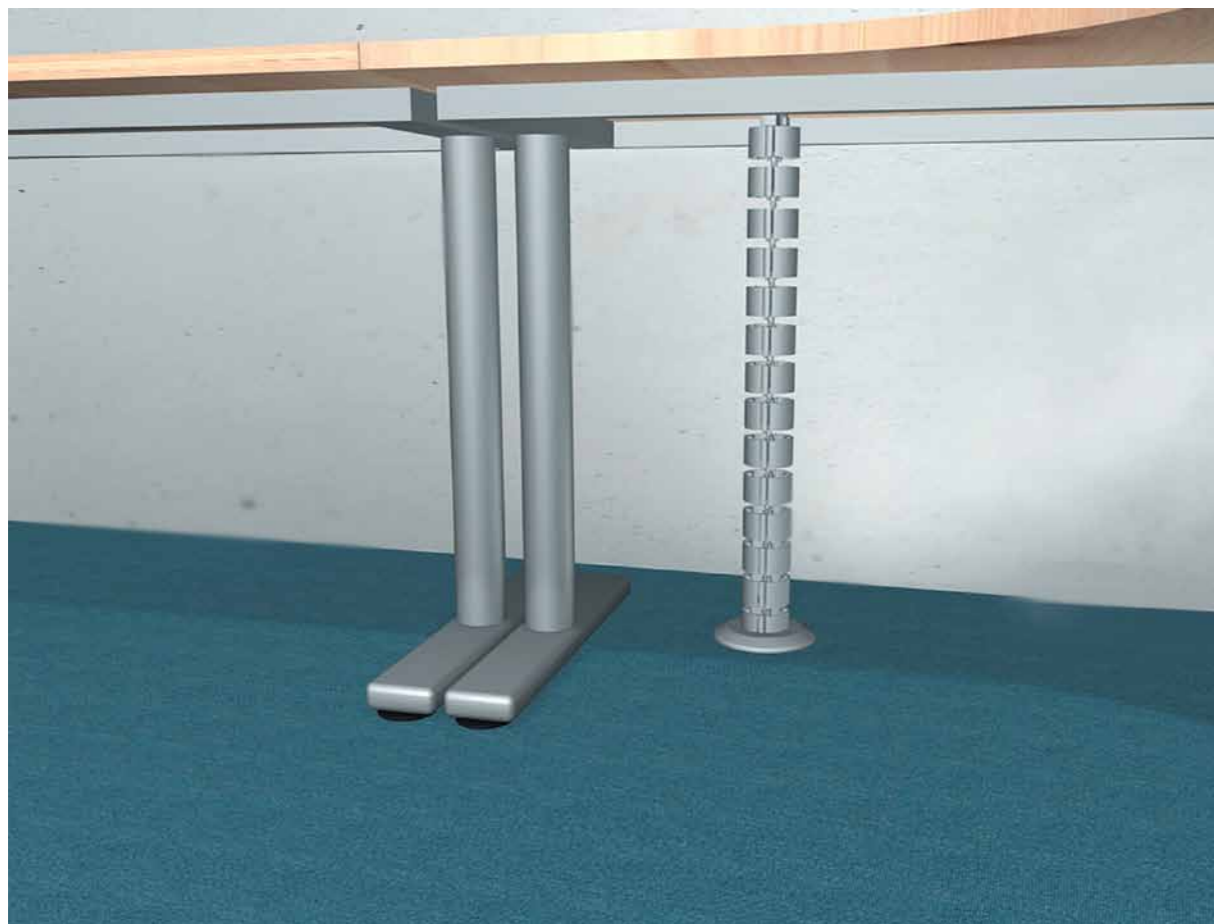
## КАБЕЛЬНЫЙ ОРГАНИЗЕР


Кабельный органайзер — элегантное решение для подведения кабелей к рабочему месту. Состоит из 18-ти звеньев, которые могут образовывать как гибкую, так и жесткую цепочку. Звенья органайзера удобно открываются и закрываются благодаря защелкивающемуся механизму, обеспечивая безопасную защиту кабелей. Каждое звено имеет два отделения для информационных и силовых кабелей.

Максимальная длина — 1 м.

Материал — полипропилен.

Доступные цвета:  
— светло-серый RAL 7035



| <b>Electraplan</b><br>Номер модели / Описание |  | Код       | Размер<br>отверстия, мм | <br>Упак. |
|---|--|-----------|-------------------------|--|
| <b>К</b>                                      | Кабельный органайзер                                   | RK-7035   | 800 711-006             | 1 шт.  |
| <b>К</b>                                      | Основание<br>для кабельного органайзера                | RSRK-7035 | 800 207-006             | 1 шт.  |
| <b>К</b>                                      | Фиксатор для крепления<br>к горизонтальной поверхности | AARK-7035 | 800 711-706             | 1 шт.  |
| <b>К</b>                                      | Фиксатор для крепления<br>к вертикальной поверхности   | WHRK      | 800 711-806             | 1 шт.  |

**Обозначения, встречающиеся в каталоге:**

**S** - сталь с гальванопокрытием, соответствующим DIN EN 10142

**AW** - смешанная конструкция (алюминий и другие материалы)

**AL** - алюминий

**K** - пластик

**Кромка для мягких напольных покрытий:** кромка люка накрывает край напольного покрытия и защищает его от повреждений. Люк устанавливается после укладки напольного покрытия.

**Кромка для твердых напольных покрытий:** вертикальная кромка люка предназначена для установки с твердыми напольными покрытиями, такими как плитка, ламинат, паркет и т.д.. Люк устанавливается до укладки напольного покрытия.

Кромка для мягких покрытий

Кромка для твердых покрытий

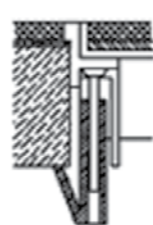
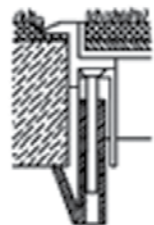
Фиксаторы с диапазоном регулировки  
5-15 мм для установки люков  
в металлические коробки



Стальные фиксаторы для установки люков  
в бетонные полы



Фиксаторы с диапазоном регулировки  
15-35 мм и 35-50 мм для установки люков  
в фальш-полы





Официальный дистрибьютор  
Electraplan Solutions

Компания НОРДЕЛ  
+7 (495) 956-34-04

[www.nordel.ru](http://www.nordel.ru)  
[info@nordel.ru](mailto:info@nordel.ru)